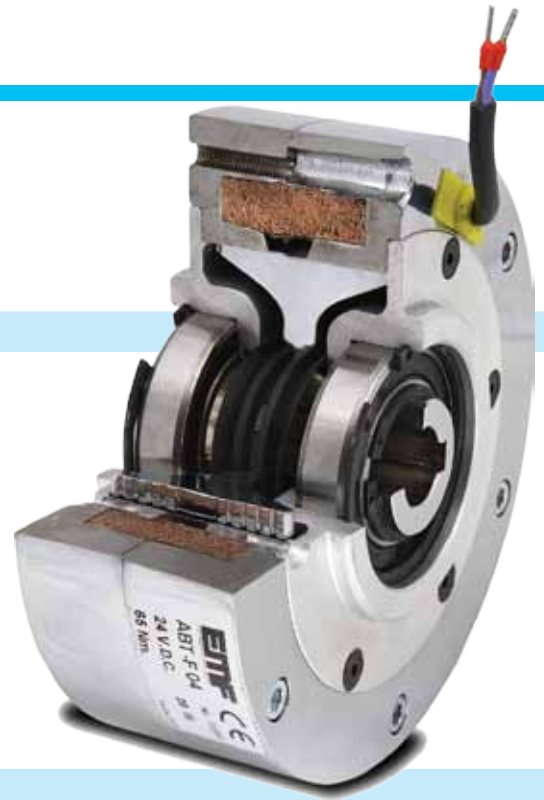


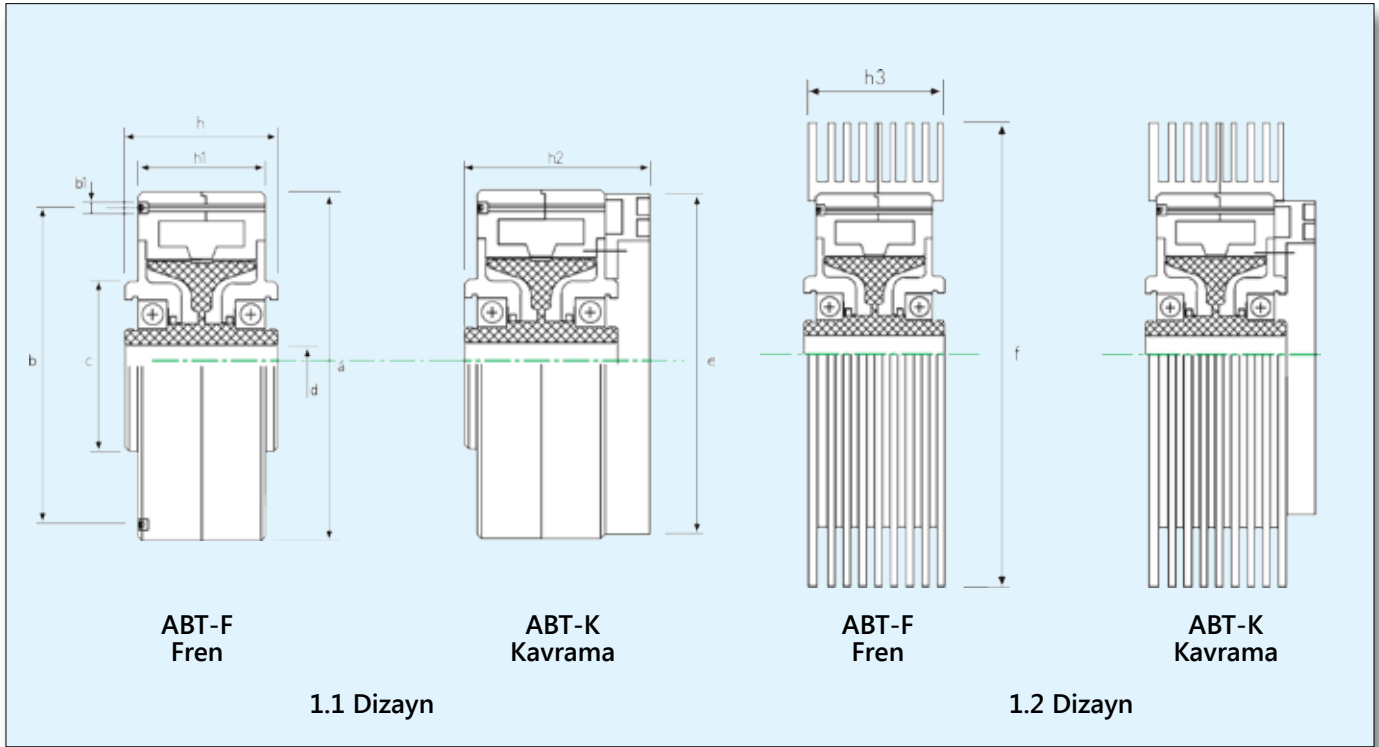
ABT serisi deęişken torklu fren ve kavrama sistemleri srtnmesiz olarak elektronik voltaj kontrol yardımıyla istenilen torklara kademesiz geiř yapabilen sistemlerdir. Mekanik srtnmeler az olduęu iin uzun mrldrler ve bakım gerektirmezler.

zellikler

- 35Nm ile 1000Nm arasında 6 deęişik boyda seri retim
- H sınıfı bobin izolasyonu (185° C)
- Tm metal paraları zel kaplamalı, aık alanlarda ve rutubetli ortamlarda alıřmaya uygun
- Sessiz alıřma
- Standart alıřma voltajı: 0 - 24V DC
- 1500Nm torklara kadar zel tasarım ve retim
- Kolay Montaj



Teknik zellikler



ABT Kod	Tork (Nm)	Bobin Gc (W)	a	b	c	d	e	f	g	h	h ₁	h ₂	h ₃	b ₁
03	35	28	138	122	65	17	108	230	4	56	48	75	54	m5x6
04	65	28	164	144	80	20	160	270	6	72	60	87	72	m6x6
05	120	30	256	240	100	28	180	380	6	78	66	93	78	m8x8
06	200	38	283	263	140	38	216	380	6	84	72	102	82	m8x8
07	500	42	440	406	190	60	300	530	8	100	84	114	100	m8x8
08	1000	50	560	525	260	80	360	700	8	120	100	140	110	m8x12

Tm ller mm'dir

Uygulama Alanları

